

Examen VWO

2022

tijdvak 2
tijdsduur: 3 uur

scheikunde

Dit examen bestaat uit 25 vragen.

Voor dit examen zijn maximaal 63 punten te behalen.

Voor elk vraagnummer staat hoeveel punten met een goed antwoord behaald kunnen worden.

Als bij een vraag een verklaring, uitleg, berekening of afleiding gevraagd wordt, worden aan het antwoord meestal geen punten toegekend als deze verklaring, uitleg, berekening of afleiding ontbreekt.

Geef niet meer antwoorden (redenen, voorbeelden e.d.) dan er worden gevraagd.

Als er bijvoorbeeld twee redenen worden gevraagd en je geeft meer dan twee redenen, dan worden alleen de eerste twee in de beoordeling meegeteld.

Tenzij anders vermeld, is er sprake van standaardomstandigheden:

$T = 298 \text{ K}$ en $p = p_0$.

Cadmiumgeel

In de negentiende en begin twintigste eeuw werden door de chemische industrie veel nieuwe pigmenten ontwikkeld, zoals cadmiumgeel (cadmiumsulfide, CdS). Cadmiumgeel werd onder andere gemaakt door de reactie van cadmiumcarbonaat met zwavel (S). Bij deze reactie ontstaan behalve cadmiumsulfide ook zwaveldioxide en koolstofdioxide.

2p 1 Geef de vergelijking van deze vorming van cadmiumsulfide uit zwavel en cadmiumcarbonaat.

3p 2 Bereken de massa in gram zwavel die minimaal nodig is om 1,0 kg cadmiumcarbonaat volledig om te zetten tot cadmiumsulfide.

Geef de uitkomst in het juiste aantal significante cijfers.

Bij deze productie werd zwavel in overmaat toegevoegd. De overgebleven zwavel kon na afloop van de reactie gemakkelijk worden gescheiden van de gevormde cadmiumsulfide door het verkregen mengsel te verwarmen. Hierbij verdampt de zwavel maar de cadmiumsulfide niet.

2p 3 Leg uit dat zwavel bij een lagere temperatuur verdampt dan cadmiumsulfide. Neem hier aan dat zwavel bestaat uit deeltjes S_8 .

- Gebruik hierbij begrippen op microniveau.
- Benoem de bindingstypes in beide stoffen.

Helaas bleek cadmiumgeel op de lange termijn niet chemisch stabiel. Op verschillende schilderijen zijn drie opeenvolgende aantastingen van cadmiumgeel waargenomen:

- verbleking door de vorming van cadmiumsulfaat.
- de vorming van kleine witte vlekken waarin vooral cadmiumsulfaat-monohydraat aanwezig is.
- verkleuring door onder andere de vorming van lood(II)sulfaat $PbSO_4$. Deze verkleuring trad alleen op nadat vernis was aangebracht op een al aangetast schilderij.

De omzetting van cadmiumgeel met zuurstof tot cadmiumsulfaat-monohydraat treedt alleen op in vochtige lucht.

2p 4 Geef de vergelijking van de omzetting van cadmiumgeel tot cadmiumsulfaatmonohydraat.

Behalve cadmiumsulfaatmonohydraat ontdekte men in de witte vlekken een ander zout. In dit zout zijn cadmiumionen en sulfaationen in de molverhouding 2 : 3 aanwezig. Behalve deze ionen is er nog één andere ionsoort aanwezig. Op grond van de gevonden samenstelling van het zout vermoedden de onderzoekers dat een van de schilderijen ooit met een oplossing van ammoniak is schoongemaakt.

- 2p **5** Geef een mogelijke verhoudingsformule van het gevonden zout.

Tijdens periodes met hoge luchtvochtigheid lossen de zouten die in een verlaag aanwezig zijn enigszins op. Dit wordt veroorzaakt doordat zich dan bijvoorbeeld het evenwicht $\text{CdSO}_4 \rightleftharpoons \text{Cd}^{2+} + \text{SO}_4^{2-}$ kan instellen in de verlaag. De gehydrateerde ionen kunnen vervolgens door verf- en vernislagen heen bewegen.

Voor het evenwicht $\text{CdSO}_4 \rightleftharpoons \text{Cd}^{2+} + \text{SO}_4^{2-}$ geldt $K_s = [\text{Cd}^{2+}][\text{SO}_4^{2-}]$. K_s is het zogenoemde oplosbaarheidsproduct. De waarden van K_s van enkele stoffen zijn in de tabel gegeven.

tabel

stof	formule	$K_s = \dots$	waarde van K_s
cadmiumsulfaat	CdSO_4	$[\text{Cd}^{2+}][\text{SO}_4^{2-}]$	$5,3 \cdot 10^{-1}$
lood(II)sulfaat	PbSO_4	$[\text{Pb}^{2+}][\text{SO}_4^{2-}]$	$1,7 \cdot 10^{-8}$
lood(II)ethanoaat	$\text{Pb}(\text{CH}_3\text{COO})_2$	$[\text{Pb}^{2+}][\text{CH}_3\text{COO}^-]^2$	$2 \cdot 10^1$

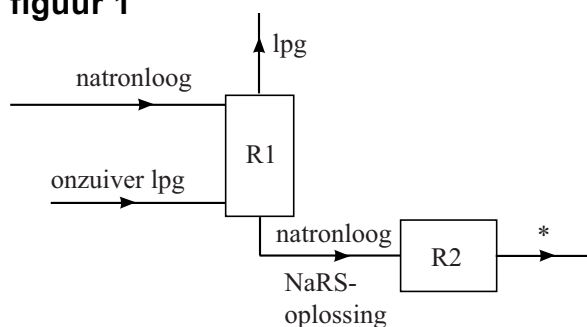
Op een schilderij waar het cadmiumgeel al deels was omgezet tot cadmiumsulfaat is in het verleden een laag vernis aangebracht. De gebruikte vernis bevatte als enige loodverbinding lood(II)ethanoaat ($\text{Pb}(\text{CH}_3\text{COO})_2$). Zowel in de verlaag als in de vernislaag is door de onderzoekers vast lood(II)sulfaat (PbSO_4) aangetroffen.

- 3p **6** Leg uit, onder andere met behulp van evenwichtsbeschouwingen, dat lood(II)sulfaat aanwezig is in de vernislaag als gevolg van periodes met hoge luchtvochtigheid.
Neem aan dat de waarden in de tabel ook gelden onder de omstandigheden in een verlaag tijdens periodes van hoge luchtvochtigheid.

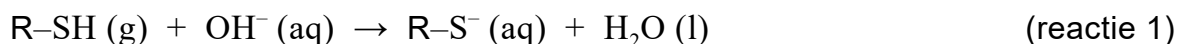
Het Merox-proces is een industrieel proces om zwavelhoudende verbindingen te verwijderen uit aardolieproducten zoals lpg. Lpg is een mengsel van koolwaterstoffen met een laag kookpunt.

De zwavelhoudende verbindingen kunnen worden aangeduid met R-SH, waarbij de groep R staat voor een koolwaterstofketen. In figuur 1 is het blokschema van het Merox-proces onvolledig weergegeven.

figuur 1



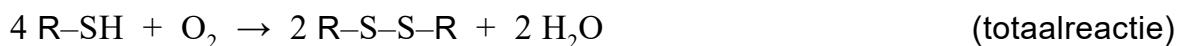
Het is niet mogelijk om lpg en R-SH te scheiden met behulp van water. Daarom wordt het gasvormige, nog onzuivere lpg in reactor 1 (R1) in contact gebracht met een overmaat natronloog. In R1 reageren de zwavelhoudende verbindingen volgens reactie 1.



In een basische oplossing kunnen de zwavelhoudende verbindingen wel van het lpg worden afgescheiden. Dit wordt veroorzaakt door de vorming van bindingen tussen watermoleculen en deeltjes die in R1 zijn ontstaan.

- 1p 7 Geef de naam van de scheidingsmethode die wordt toegepast in R1.
- 3p 8 Voer de volgende opdrachten uit:
- Leg uit dat het niet mogelijk is om lpg en R-SH te scheiden met behulp van water.
 - Leg uit dat de scheiding in R1 wel mogelijk is in een basische oplossing. Benoem hierbij het bindingstype / de bindingtypes die een rol speelt/spelen bij de scheiding.

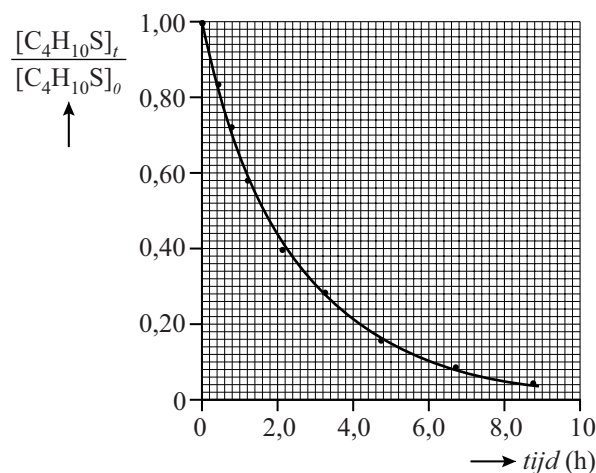
Het reactiemengsel wordt onderin R1 afgetapt en doorgevoerd naar reactor 2 (R2). In R2 wordt een overmaat lucht door de oplossing afkomstig van R1 geleid, waarbij disulfides (R-S-S-R) worden gevormd. De totaalvergelijking van de reacties die in R1 en R2 verlopen, is hieronder weergegeven.



- 2p 9 Geef de vergelijking van de reactie die verloopt in R2.

In een onderzoek is de omzettingssnelheid van R-SH tot R-S-S-R nader onderzocht. Men onderzocht de omzetting van butaanthiol ($C_4H_{10}S$) in natronloog. Hierbij werd op verschillende tijdstippen de fractie $\frac{[C_4H_{10}S]_t}{[C_4H_{10}S]_0}$ bepaald. In figuur 2 zijn de resultaten van een meting weergegeven.

figuur 2



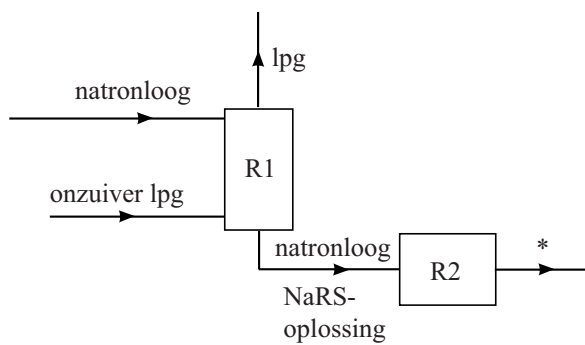
Op $t = 0$ bevatte het mengsel 372 massa-ppm butaanthiol. De molaire massa van butaanthiol is $90,2 \text{ g mol}^{-1}$. De dichtheid van het reactiemengsel was $0,75 \text{ kg L}^{-1}$.

- 5p **10** Bereken met behulp van figuur 2 de gemiddelde omzettingssnelheid van butaanthiol in $\text{mol L}^{-1} \text{ s}^{-1}$ tussen $t = 0$ en $t = 2,0 \text{ h}$.
Geef de uitkomst in het juiste aantal significante cijfers.

In scheidingsruimte 1 (S1) wordt het vloeibare mengsel afkomstig uit R2 gescheiden. De laag met daarin de vloeibare disulfides (R-S-S-R) wordt als afval afgevoerd. De laag met natronloog bevat geen organische stoffen, zodat het natronloog kan worden hergebruikt in het proces.

Om de reactie in R1 steeds onder gelijke omstandigheden te laten verlopen, moet het natronloog een bewerking ondergaan voordat het kan worden teruggevoerd.

- 2p **11** Leg uit welke bewerking het natronloog moet ondergaan voordat het kan worden teruggevoerd.
- 3p **12** Maak het blokschema op de uitwerkbijlage compleet.
- Teken de ontbrekende scheidingsruimte(n).
 - Teken ontbrekende stofstromen. Houd hierbij rekening met hergebruik van stoffen.
 - Waar in het blokschema een * voorkomt, hoef je niets aan te geven.



EPDM-rubber

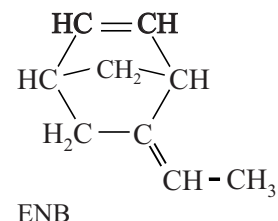
EPDM-rubber is een synthetische rubbersoort, die veel wordt gebruikt in de auto-industrie voor bijvoorbeeld afdichtingsstrips en raamrubbers.

Bij de productie van EPDM-rubber wordt eerst thermoplastisch EPDM (t-EPDM) gemaakt.

Hierbij ondergaat een mengsel van etheen, propheen en een zogeheten diene een additie-polymerisatie.

Een veelgebruikt diene hierbij is ethylideen-norborneen (ENB). De structuurformule van ENB is hiernaast

weergegeven. Bij de vorming van t-EPDM reageert alleen de C=C-binding die zich in de ring bevindt.



- 3p 13 Teken de structuurformule van een gedeelte van een molecuul t-EPDM. Dit gedeelte moet komen uit het midden van een molecuul en moet bestaan uit één eenheid van etheen, propheen en ENB.

De polymerisatie tot t-EPDM verloopt onder invloed van een katalysator. Er zijn twee types katalysator beschikbaar:

- Type 1: hiermee wordt de vorming van een willekeurig (random) copolymeer bevorderd;
- Type 2: hiermee wordt de vorming van een blok-copolymeer bevorderd.

Het blijkt dat de keuze van het type katalysator een sterke invloed heeft op de vorming van kristallijne gebieden in het t-EPDM. In een kristallijn gebied vertonen de polymeerketens een grote mate van ordening.

In t-EPDM zijn geen crosslinks aanwezig tussen de polymeerketens.

- 2p 14 Leg uit of toepassing van een katalysator type 2 bij de polymerisatie leidt tot een groter of kleiner percentage kristallijne gebieden. Gebruik hierbij Binas-tabel 66F of ScienceData-tabel 11.1.3.

De vervormbaarheid van t-EPDM wordt minder naarmate het materiaal meer kristallijne gebieden bevat.

- 2p 15 Leg uit dat t-EPDM met een groot percentage kristallijne gebieden een kleinere vervormbaarheid heeft dan t-EPDM met een klein percentage kristallijne gebieden. Gebruik hierbij begrippen op microniveau.

Het t-EPDM wordt vervolgens omgezet tot het eindproduct EPDM-rubber.

Tot voor kort werd EPDM-rubber geproduceerd op basis van fossiele grondstoffen. In Brazilië gebruikt men nu bio-ethanol uit suikerriet in plaats van aardolie als grondstof voor het benodigde etheen. De omzetting van ethanol tot etheen is hieronder weergegeven.



(reactie 1)

Het etheen afkomstig uit reactie 1 wordt vervolgens gebruikt om EPDM-rubber te produceren onder de merknaam Keltan[®]-Eco.

Biogebaseerde producten worden gecontroleerd om misbruik van belastingvoordelen te voorkomen. Hiertoe wordt het gehalte ¹⁴C-atomen in het product bepaald. ¹⁴C-atomen worden in de atmosfeer door kosmische straling gevormd uit ¹⁴N-atomen. Uit de ¹⁴C-atomen wordt in de atmosfeer snel ¹⁴CO₂ gevormd. Het gehalte ¹⁴C in de atmosfeer is constant. Het gehalte ¹⁴C in biomassa bedraagt hierdoor gemiddeld $1,5 \cdot 10^{-6}$ ppm van alle C-atomen. De ¹⁴C-atomen worden in de loop van de tijd door radioactief verval omgezet tot ¹⁴N-atomen.

- 2p 16 Leg uit of het gehalte ¹⁴C in Keltan[®]-Eco hoger of lager is dan in EPDM-rubber dat is geproduceerd op basis van fossiele grondstoffen.

Reactie 1 is endotherm. De benodigde warmte wordt in het proces geleverd door verbranding van de resten van het suikerriet.

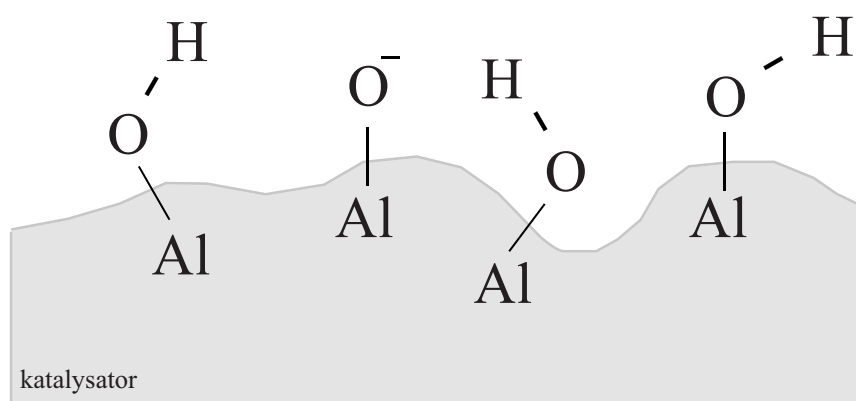
- 4p 17 Bereken de massa in kilogram suikerriet-resten die nodig is om de energie te leveren voor de omzetting van 1,0 ton ethanol tot etheen.
- Gebruik Binas-tabel 28B en 57 of ScienceData-tabel 8.7b en 9.2.
 - Neem aan dat de suikerriet-resten volledig bestaan uit hout.
 - Een ton is 10^3 kg.

De omzetting van ethanol tot etheen vindt plaats aan het oppervlak van een aluminiumoxide-katalysator. Op de uitwerkbijlage is een deel van het oppervlak weergegeven. Uit onderzoek is gebleken dat de OH-groepen en de O⁻-groepen aan het oppervlak een belangrijke rol spelen in de katalytische werking. Men vermoedt dat hierbij waterstofbruggen worden gevormd tussen moleculen ethanol en de aanwezige groepen op het oppervlak.

- 2p 18 Teken op de uitwerkbijlage hoe een molecuul ethanol met twee waterstofbruggen gebonden is aan het oppervlak. Geef elke waterstofbrug weer met een stippellijn.

Per mol monomeereenheden van Keltan[®]-Eco is gemiddeld 0,55 mol etheen, 0,40 mol propeen (C₃H₆) en 0,050 mol ENB aanwezig.

- 4p 19 Bereken het volume in liter propeen dat minimaal nodig is om 1,0 kg Keltan[®]-Eco te produceren. Gebruik hierbij onder andere de volgende gegevens:
- De dichtheid van propeen is $1,75 \text{ kg m}^{-3}$.
 - De gemiddelde molaire massa van een monomeereenheid van Keltan[®]-Eco is $38,3 \text{ g mol}^{-1}$.



Voedsellijm

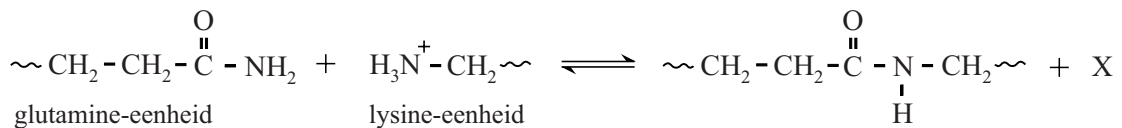
In de voedselindustrie wordt soms het enzym transglutaminase (TG) gebruikt om reststukjes vlees aan elkaar te lijmen tot grotere stukken.

Het enzym katalyseert de koppeling van de restgroepen van de aminozuureenheden glutamine en lysine die aanwezig zijn in peptideketens.

- 2p **20** Leg uit, aan de hand van deze gegevens, of door deze omzetting de primaire structuur van de peptideketens in de eiwitten verloren gaat.

In figuur 1 is de koppeling van de restgroepen van een glutamine-eenheid en een lysine-eenheid in verschillende peptideketens schematisch en onvolledig weergegeven.

figuur 1



- 1p **21** Geef de formule van het deeltje X.

Wanneer geen lysine-restgroepen of ongebonden aminozuren beschikbaar zijn, katalyseert TG ook de reactie tussen de restgroep van glutamine-eenheden en water. Hierbij wordt een andere aminozuur-eenheid gevormd en ontstaat ammoniak. Deze omzetting is op de uitwerkbijlage onvolledig weergegeven.

- 2p **22** Maak de vergelijking op de uitwerkbijlage compleet en geef de naam van de aminozuureenheid die hierbij wordt gevormd.

De koppeling die in de figuur is weergegeven, verloopt in een breed pH-gebied. De reactie verloopt alleen als de restgroep van de lysine-eenheid positief geladen is. Bij de gemiddelde pH van bloed zijn de aminogroepen in de restgroepen van lysine-eenheden grotendeels omgezet tot $\sim\text{NH}_3^+$ -groepen. De waarde van de K_z van de NH_3^+ -groep is $6,3 \cdot 10^{-11}$.

- 4p **23** Laat met een berekening zien dat bij $\text{pH} = 7,40$ het percentage aminogroepen van lysine-eenheden dat aanwezig is als $\sim\text{NH}_2$ kleiner is dan 2,0%.

De NH_2 -groep in de restgroep van glutamine is een veel zwakkere base dan de NH_2 -groep in de restgroep van lysine. Dit kan worden verklaard met behulp van een grensstructuur van de restgroep van glutamine. In deze grensstructuur komen formele ladingen voor. Op de uitwerkbijlage is deze grensstructuur onvolledig weergegeven.

- 2p **24** Maak op de uitwerkbijlage deze grensstructuur compleet. De atomen in de grensstructuur moeten voldoen aan de octetregel.
- Teken ontbrekende elektronenparen.
 - Geef formele ladingen aan.

In het reactiemechanisme van de koppeling van glutamine en lysine door TG spelen twee aminozuureenheden in het actieve centrum van TG een rol: His373 en Cys314. Op de uitwerkbijlage is een stap uit dit mechanisme onvolledig weergegeven.

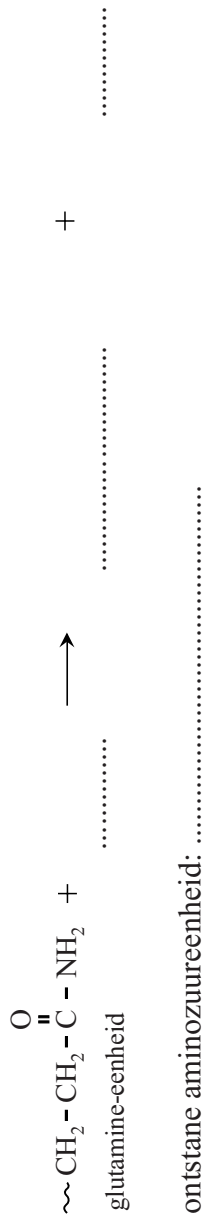
In deze stap wordt een eenheid Lys gekoppeld aan een eenheid Gln die al aan aminozuureenheid Cys314 van TG was gekoppeld.

- 3p **25** Maak op de uitwerkbijlage het reactiemechanisme compleet.
- Teken links van de pijl de niet-bindende elektronenparen.
 - Geef links van de pijl met pijlen weer hoe elektronenparen worden verplaatst tijdens deze reactie.

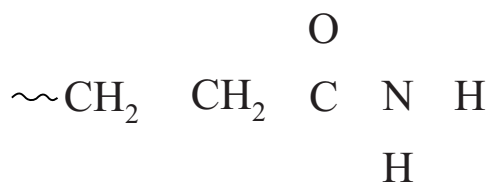
Bronvermelding

Een opsomming van de in dit examen gebruikte bronnen, zoals teksten en afbeeldingen, is te vinden in het bij dit examen behorende correctievoorschrift, dat na afloop van het examen wordt gepubliceerd.

22



24



restgroep glutamine

